

## Eco werktafels

### Spoeltafel 1600 mm, opstaande rand, 2 spoelbakken links, open onderbouw

ARTIKEL \_\_\_\_\_

MODEL \_\_\_\_\_

NAAM \_\_\_\_\_

SIS \_\_\_\_\_

AIA \_\_\_\_\_



132904 (SL216DN)

SPOELTAFEL 1600x700x900 mm, blad met waterkering en opstaande achterrاند, 2 spoelbakken links, open onderbouw

### Omschrijving

#### Product Nr.

Spoeltafel uitgevoerd in roestvrijstaal AISI304, open onderbouw. 50 mm hoog blad, vervaardigd van 1 mm dik roestvrijstaal. Driezijdig vlakke randen, dubbel omgezet, rondom voorzien van een verdiepte waterkering. Achter een 100 mm hoge opstaande rand met afgeronde hoek naar het blad (R 10 mm). Links twee naadloos ingelaste spoelbakken 400x500x250 mm, met afgeronde hoeken, 1,5" afvoerpluggen en roestvrijstalen overlooppijpen. Rechts een afdruiplblad met ingeperste lengteprofielen, aflopend naar de spoelbak. De open onderbouw is aan drie zijden voorzien van roestvrijstalen afschermplaten voor de spoelbakken. Frame van roestvrijstalen buis 40x40 mm, 4 poten met roestvrijstalen stelvoeten. De spoeltafel is in hoogte verstelbaar tussen 880 en 920 mm.

#### Goedkeuring

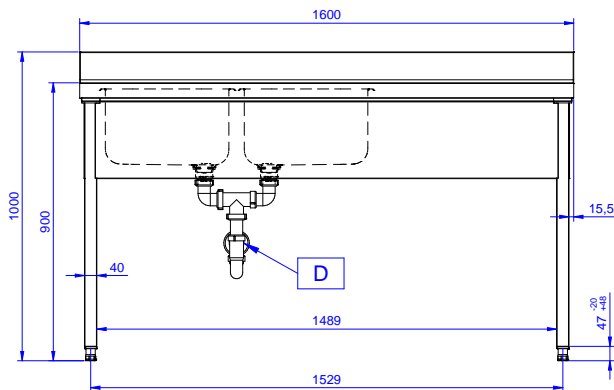
### Uitvoering

- De stabiliteit, de degelijkheid en de betrouwbaarheid van de tafel zijn nauwkeurig getest.

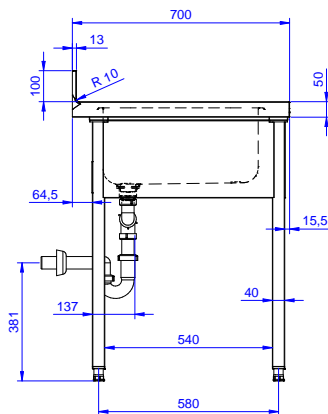
### Constructie

- Volledig vervaardigd van roestvrijstaal, voor maximale duurzaamheid.
- De tafel wordt ongemonteerd geleverd.
- Diverse modellen mengkranen en handdouches zijn optioneel leverbaar, voor iedere voorkeur.
- Het afdruiplblad is geschikt voor het drogen van serviesgoed.

Front aanzicht

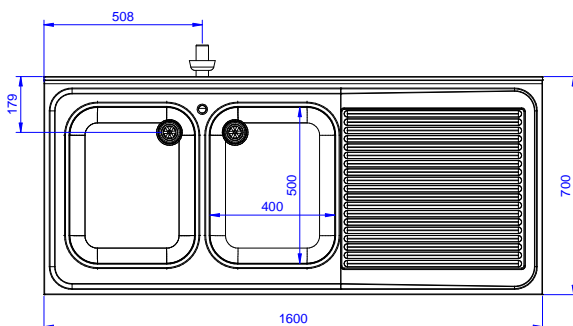


Zij aanzicht



D = Afvoer

Boven aanzicht


**Water**
**Model**

132904 (SL216DN)

Spoeltafel, 2 spoelbakken

**Afvoer aansluiting**

1 1/2"

**Algemene gegevens**

<b>Externe afmetingen, lengte</b>	1600 mm
<b>Externe afmetingen, breedte</b>	700 mm
<b>Externe afmetingen, hoogte</b>	900 mm
<b>Opstaande rand, hoogte</b>	100 mm
<b>Opstaande rand, diepte</b>	13 mm
<b>Opstaande rand, radius</b>	R=10
<b>Aantal spoelbakken</b>	2
<b>Spoelbak afmetingen</b>	400X500XH250
<b>Werkblad hoogte</b>	50 mm
<b>Gewicht, netto</b>	48 kg

**Optionele accessoires**

- BODEMSCHAP voor tafel 1600 mm PNC 855147
- 4 ZWENKWIELEN, 2 MET REM, Ø 100 mm, voor tafels met vierkante poten, de werkhogte van de tafel wordt 985 mm PNC 855150
- 3-ZIJDIG ONDERFRAME voor tafel 1600 mm PNC 855154
- KUNSTSTOF SIFON 1,5" voor enkele spoelbak PNC 855306
- MENGKRAAN 1/2", 1-gats bladmontage, draaiknoppen, 300 mm uitlooplengte PNC 855319
- MENGKRAAN 1/2", 1-gats bladmontage, éénhandel met lange handel, 275 mm uitlooplengte PNC 855322
- MENGKRAAN 1/2", 1-gats bladmontage, éénhandel met lange handel, 225 mm uitlooplengte PNC 855323
- HANDDOUCHE met MENGKRAAN 1/2", 1-gats bladmontage, éénhandel, 275 mm uitlooplengte PNC 855324
- HANDDOUCHE 1/2", 1-gats bladmontage, draaiknoppen, premium uitvoering, zonder kraan PNC 855326
- MENGKRAAN 1/2", bediening met 2 voetpedalen, 1 m slang, 1-gats bladmontage, zwenkarm met 250 mm uitlooplengte PNC 855328